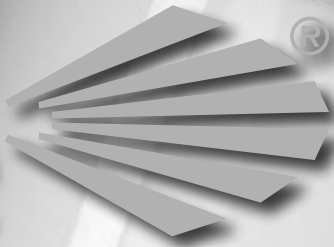


# SAGOLA

an Elcometer company



# X41000 SERIES



## Para el Refinish industrial

MADE IN SPAIN

w w w . s a g o l a . c o m

## NUEVA LÍNEA X 4100 SERIES

Sagola presenta su nueva línea X 4100 Series específica para el sector del pintado industrial. Mantenemos todos los estándares de calidad de su antecesora la 4100 e incorporamos aspectos novedosos que la convierten en la herramienta perfecta para trabajo de muy alta exigencia en cuanto a calidad de acabado, robustez y ergonomía para trabajo continuado.

# X4100 SERIES

GRAVEDAD

PRESIÓN

SUCCIÓN



### ERGONOMÍA

- **Reducción de tamaño:** Tratamos de reducir al máximo sus dimensiones, mejorando de esta manera la manejabilidad y consecuentemente la accesibilidad al pintado de piezas con superficies complejas.
- **Reducción de peso:** Se ha trabajado intensamente en este aspecto para reducir el peso y en consecuencia la fatiga en la operación.
- **Mejora ergonómica:** Se han redefinido los centros de gravedad de las pistolas y mejorado sus medidas generales y puntos de apoyo. Esto confiere a la pistola una sensación de adaptabilidad perfecta a la mano, reduciendo la sensación de fatiga en trabajos continuados.



# NUEVA LÍNEA X 4100 SERIES

Se incorpora a toda la familia las **válvulas de aire SOFT FLOW** que confieren una sensación de **control y suavidad sobre el gatillo** extrema a cualquier rango de presión de aire de entrada.

## SOFT FLOW

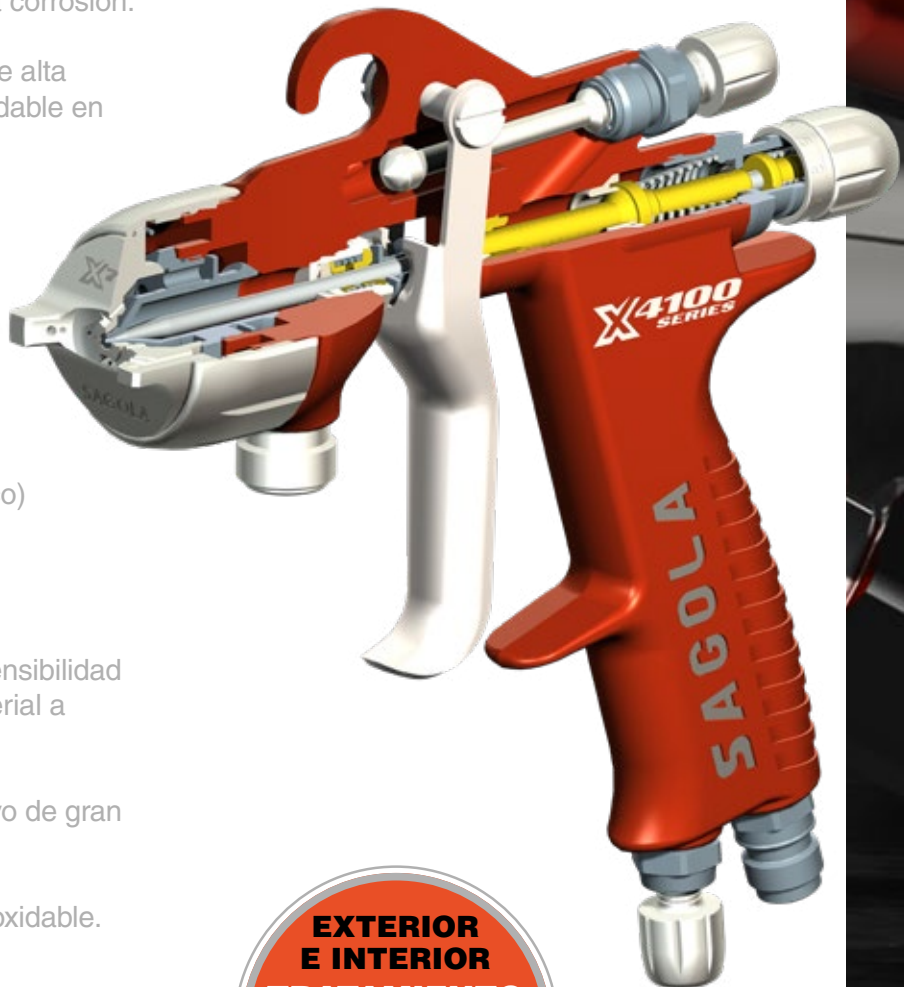


### PRACTICIDAD Y CALIDAD

Se unifica a toda la familia la línea de recambios. Esto genera un **menor coste de almacenaje** y respuesta para aquellas industrias que cuenten con varias de las variantes de este modelo en succión, presión o gravedad.

A estas ventajas tenemos que sumarles las ya conocidas:

- **Cuerpo** de aluminio forjado y anodizado de gran robustez y alta protección a la corrosión.
- **Prensaestopas autoajustable** de alta durabilidad. Cuerpo de acero inoxidable en formato de cambio rápido.
- **Boquillas de aire** de aluminio anodizado (libres de corrosión) de gran resistencia y durabilidad. Ideal para ambientes agresivos.
- **Gatillo y eje** 100% fabricados en acero inoxidable (Diseño ultra-ergonómico)
- **Regulador de entrada de aire** ideal para ajuste rápido.
- **Regulador de producto** Gran sensibilidad en el ajuste de la cantidad de material a aplicar.
- **Regulador de abanico** progresivo de gran precisión.
- **Entrada de aire 1/4"** de acero inoxidable.



**EXTERIOR  
E INTERIOR  
TRATAMIENTO  
ANTI  
CORROSIVO  
EN TODA LA  
PISTOLA**

VENTAJAS FUNCIONALES



## DATOS TÉCNICOS X 4100 SERIES

### DATOS TÉCNICOS



**X4100  
SERIES**



**Gravedad**

**Presión**

**Succión**

Peso (con depósito)	692 g	-	920 g
Peso (sin depósito)	504 g	524 g	524 g
Dimensiones (con depósito)	34.2 x 17.2 x 10.5 cm	-	29.6 x 18.3 x 10.5 cm
Dimensiones (sin depósito)	17.3 x 17.2 x 4.2 cm	18.2 x 17.2 x 4.2 cm	18.2 x 17.2 x 4.2 cm
Racor de entrada de aire	BSP 1/4" M	BSP 1/4" M	BSP 1/4" M
Racor de entrada de producto	BSP 1/4" M	BSP 3/8" M	BSP 3/8" M
Capacidad de depósito	650 ml.	-	1.000 ml.
Filtro de pintura	100 mallas	-	-
Presión máxima de aire	8 bar	8 bar	8 bar
Presión máxima de aire recomendada	2 - 2,5 bar	2 - 3 bar	2 - 3 bar
Materiales en contacto con el producto	Acero INOX, POM, Teflón, Nylon y Carburo de Tungsteno.		
Distancia de aplicación recomendada	EPA	18 - 20 cm	18 - 20 cm
	HVLP	12 - 15 cm	15 - 20 cm
	Convencional	20 - 25 cm	18 - 22 cm

• **Aplicación de todo tipo de pinturas y productos pulverizables:**

- tintes
- metalizados
- esmaltes
- imprimaciones
- colas
- adhesivos
- productos abrasivos
- cerámicas
- efecto forja
- texturizados
- ...

**Acabados de calidad sobre grandes superficies**

# DATOS TÉCNICOS X 4100 SERIES

## DATOS TÉCNICOS

# X4100 SERIES

Boquilla	Sistema	Paso	Aportación de producto	Consumo de aire	Tamaño de abanico
<b>X96</b>	GRAVEDAD	1.30	177 g/min.	250 L/min.	260 mm.
		1.40	178 g/min.		270 mm.
		1.60	216 g/min.		310 mm.
		1.80	293 g/min.		380 mm.
	SUCCIÓN	1.40	168 g/min.	280 L/min.	235 mm.
		1.60S	235 g/min.		295 mm.
<b>X64S</b>	SUCCIÓN	2.20	300 g/min.	310 L/min.	280 mm.
	GRAVEDAD	2.20	290 g/min.	305 L/min.	280 mm.
<b>XTO1</b>	GRAVEDAD	1.30	171 g/min.	235 L/min.	250 mm.
		1.40	175 g/min.		255 mm.
		1.60	209 g/min.		285 mm.
	SUCCIÓN	1.40	175 g/min.	295 L/min.	255 mm.
		1.60S	241 g/min.		305 mm.
		1.80	234 g/min.		295 mm.
<b>XTO1B</b>	PRESIÓN	1.00		295 L/min.	
		1.20			
		1.40			
<b>XVIT<sup>SUPER</sup></b>	PRESIÓN	1.00		380 L/min.	
		1.20			
		1.30			
		1.40			
<b>XTO3</b>	GRAVEDAD	1.30	139 g/min.	465 L/min.	240 mm.
		1.40	143 g/min.		245 mm.
		1.60	165 g/min.		270 mm.
		1.80	202 g/min.		295 mm.
	PRESIÓN	1.00		460 L/min.	
		1.20			
<b>X3030</b>	PRESIÓN	1.20		514 L/min.	
		1.40			
<b>X777</b>	PRESIÓN	1.00		345 L/min.	
		1.20			
<b>X765</b>	PRESIÓN	1.00		315 L/min.	
		1.20			
		1.40			
<b>X20A</b>	PRESIÓN	1.80		430 L/min.	

Tanto la aportación de producto como el tamaño de abanico en las pistolas de presión, están directamente relacionados con la presión de producto configurada por el usuario, la viscosidad de dicho producto y las características de la manguera. Por lo tanto, no puede establecerse un valor de referencia.



DATOS TÉCNICOS

X4100  
SERIES

**SAGOLA**  
an Elcometer company

# VERSIONES X 4100 SERIES

## VERSIONES PISTOLA

**X4100**  
SERIES



Boquilla	Paso	<b>X4100</b> SERIES Gravedad	<b>X4100</b> SERIES Presión	<b>X4100</b> SERIES Succión
<b>X96</b>	1.30	101 420 12		
	1.40	101 420 01		101 210 01
	1.60	101 420 02		101 210 02
	1.60S			101 210 06
	1.80	101 420 03		101 210 03
<b>X64S</b>	2.20	101 420 11		
<b>XT01</b>	1.30	101 420 04		
	1.40	101 420 05		
	1.60	101 420 06		101 210 04
	1.60S			101 210 07
<b>XT01B</b>	1.80			101 210 05
	1.00		101 524 08	
	1.20		101 524 09	
<b>XVIT<sup>SUPER</sup></b>	1.40		101 524 10	
	1.00		101 524 13	
	1.20		101 524 14	
	1.30		101 524 15	
<b>XT03</b>	1.40		101 524 16	
	1.00		101 524 06	
	1.20		101 524 07	
	1.30	101 420 07		
	1.40	101 420 08		
<b>X3030</b>	1.60	101 420 09		
	1.60S			
	1.80	101 420 10		
<b>X777</b>	1.20		101 524 11	
	1.40		101 524 12	
<b>X765</b>	1.00		101 524 04	
	1.20		101 524 05	
	1.40		101 524 01	
<b>X20A</b>	1.00		101 524 02	
	1.20		101 524 02	
	1.40		101 524 03	
	1.80		101 524 17	

# APLICACIONES X 4100 SERIES

## APLICACIONES



APLICACIONES

CARROCERÍA INDUSTRIAL			
APLICACIÓN	MODELO PISTOLA	BOQUILLA	PICO
WASHPRIMERS	X 4100 PRESIÓN	XT03	1.20
		SUPER VIT	1.20
TEXTURIZADOS INTERIORES	X 4100 PRESIÓN	XT03	1.40
		3030	1.40
	X 4100 SUCCIÓN	XT01	1.80
APAREJOS DE REPINTADO	X 4100 GRAVEDAD	XT03	1.80
	X 4100 PRESIÓN	XT03	1.20
	X 4100 SUCCIÓN	XT01	1.80
BASE BICAPA	X 4100 GRAVEDAD	96	1.30
	X 4100 PRESIÓN	765	0.80 - 1.00
	X 4100 SUCCIÓN	96	1.40 - 1.60
BARNICES/ MONOCAPAS	X 4100 GRAVEDAD	96	1.30 - 1.40
	X 4100 PRESIÓN	777	1.00 - 1.20
	X 4100 SUCCIÓN	96	1.60

INDUSTRIA DE LA MADERA			
APLICACIÓN	MODELO PISTOLA	BOQUILLA	PICO
LACAS Y BARNICES	X 4100 GRAVEDAD	96	1.40 - 1.60
		XT01	1.40 - 1.60
	X 4100 SUCCIÓN	96	1.60S - 1.80
		XT01	1.60S - 1.80
TINTES	X 4100 GRAVEDAD	XT03	1.40
		XT01	1.30
	X 4100 SUCCIÓN	96	1.40
		XT01	1.40
	X 4100 PRESIÓN	XT03	0.80 - 1.00
		XT01 B	0.80 - 1.00
IMPRIMACIONES Y FONDOS	X 4100 GRAVEDAD	XT03	1.60 - 1.80
		XT01	1.60 - 1.80
	X 4100 SUCCIÓN	XT01	1.80
	X 4100 PRESIÓN	XT03	1.20 - 1.40
		XT01 B	1.20 - 1.40



## INDUSTRIA DEL METAL

APLICACIÓN	MODELO PISTOLA	BOQUILLA	PICO
FOSFATANTES/ ANCLAJE	X 4100 SUCCIÓN	XT01	1.60 - 1.80
	X 4100 PRESIÓN	XT03	1.20 - 1.40
		XT01 B	1.20 - 1.40
	X 4100 GRAVEDAD	XT01	1.40 - 1.60
		XT03	1.60
IMPRIMACIÓN	X 4100 SUCCIÓN	XT03	1.80
	X 4100 PRESIÓN	XT03	1.40
		XT01 B	1.40
	X 4100 GRAVEDAD	XT01	1.60 - 1.80
		XT03	1.80
BARNICES/ MONOCAPAS	X 4100 PRESIÓN	777	1.00 - 1.20
		765	1.00 - 1.20
	X 4100 GRAVEDAD	96	1.30 - 1.40
	X 4100 SUCCIÓN	96	1.40 - 1.60



## INDUSTRIA NÁUTICA

APLICACIÓN	MODELO PISTOLA	BOQUILLA	PICO
IMPRIMACIÓN ANTI-CORROSIVA	X 4100 SUCCIÓN	XT01	1.80
	X 4100 PRESIÓN	XT03	1.40
	X 4100 GRAVEDAD	XT01	1.60 - 1.80
GELCOAT	X 4100 GRAVEDAD	62S	2.80
	X 4100 PRESIÓN	64	2.20
ANTIFOULING	X 4100 SUCCIÓN	XT01	1.80
	X 4100 PRESIÓN	XT03	1.40
	X 4100 GRAVEDAD	XT03	1.60 - 1.80
IMPRIMACIÓN ANTI-CORROSIVA	X 4100 SUCCIÓN	96	1.60
	X 4100 PRESIÓN	777	1.00 - 1.20
	X 4100 GRAVEDAD	96	1.30 - 1.40



# REPUESTOS X 4100 SERIES

## KITS DE PICO Y AGUJA

**X4100**  
SERIES

Los kits de pico y aguja de la **serie X 41** son compatibles entre las tres versiones de pistolas: gravedad, presión y succión.

Fabricados en acero inoxidable.



### Kit Pico y Aguja

Kit Pico y Aguja (X series 41) 0.80	100 112 51
Kit Pico y Aguja (X series 41) 1.00	100 112 52
Kit Pico y Aguja (X series 41) 1.20	100 112 53
Kit Pico y Aguja (X series 41) 1.30	100 111 21
Kit Pico y Aguja (X series 41) 1.40	100 111 22
Kit Pico y Aguja (X series 41) 1.60	100 111 23
Kit Pico y Aguja (X series 41) 1.60S	100 111 55
Kit Pico y Aguja (X series 41) 1.80	100 111 24
Kit Pico y Aguja (X series 41) 2.00	100 111 25
Kit Pico y Aguja (X series 41) 2.20	100 111 26
Kit Pico y Aguja (X series 41) 2.50	100 111 27
Kit Pico y Aguja (X series 41) 2.80	100 111 28

Versiones en Carburo de Tungsteno:

Kit Pico y Aguja (X series 41) 1.20 C.T.	100 101 29
Kit Pico y Aguja (X series 41) 1.40 C.T.	100 101 30
Kit Pico y Aguja (X series 41) 1.50 C.T.	100 101 31
Kit Pico y Aguja (X series 41) 1.80 C.T.	100 101 32
Kit Pico y Aguja (X series 41) 2.20 C.T.	100 101 33
Kit Pico y Aguja (X series 41) 2.80 C.T.	100 101 34

KITS PICO Y AGUJA

**X4100**  
SERIES

## REPUESTOS X 4100 SERIES

BOQUILLAS

X4100  
SERIES

			
BOQUILLA	<b>X96</b>	<b>X64S</b>	<b>XT01</b>
CÓDIGO	564 185 73	564 185 75	564 185 65
			
BOQUILLA	<b>XT01B</b>	<b>XVT<sup>SUPER</sup></b>	
CÓDIGO	564 185 64	564 187 02	
			
BOQUILLA	<b>XT03</b>	<b>X3030</b>	
CÓDIGO	564 185 66	564 185 72	
			
BOQUILLA	<b>X777</b>	<b>X765</b>	<b>X20A</b>
CÓDIGO	564 185 76	564 185 71	564 185 69

# ACCESORIOS X 4100 SERIES

## ALARGADERAS

Versiones de alargaderas para la X 4100 series.

Gran variedad de pasos.

Fabricadas en acero inoxidable.

**X4100**  
SERIES



	<i>Longitud</i>	<i>Alargadera</i>
Alargadera (X 4100 series) Ø 1.00	150 mm.	524 117 21
Alargadera (X 4100 series) Ø 1.20	150 mm.	524 117 22
Alargadera (X 4100 series) Ø 1.40	150 mm.	524 117 23
Alargadera (X 4100 series) Ø 1.00	300 mm.	524 117 24
Alargadera (X 4100 series) Ø 1.20	300 mm.	524 117 25
Alargadera (X 4100 series) Ø 1.40	300 mm.	524 117 26
Alargadera (X 4100 series) Ø 1.20	500 mm.	524 117 27
Alargadera (X 4100 series) Ø 1.80	500 mm.	524 117 32

## ACCESORIOS

Depósito gravedad 650 ml.	564 180 85
Depósito gravedad 650 ml. con filtro de pintura	564 180 84
Depósito gravedad 1.000 ml. metálico	564 180 82
Filtros de producto 650 ml. X 4100 series Gravedad 10 uds.	564 180 17
Depósito de succión 1.000 ml.	564 180 74
Filtros de producto 650 ml. X 4100 series Succión 10 uds.	564 180 14
Racor adaptador depósito desechable 3M PPS	557 116 12
Racor adaptador depósito desechable MIPA/CARWOX	557 116 16
Racor adaptador depósito desechable GERSON/NORTON	557 116 14
Racor adaptador depósito desechable FLEXI CUP	557 116 15
Racor adaptador depósito desechable DEVILBISS/DEKUPS	557 116 18
Racor adaptador depósito desechable SATA RPS	557 116 20
Racor adaptador depósito desechable COLAD	557 116 23
Kit válvula de aire X 4100 series	564 186 69
Kit prensaestopas X 4100 series	564 116 16

ACCESORIOS



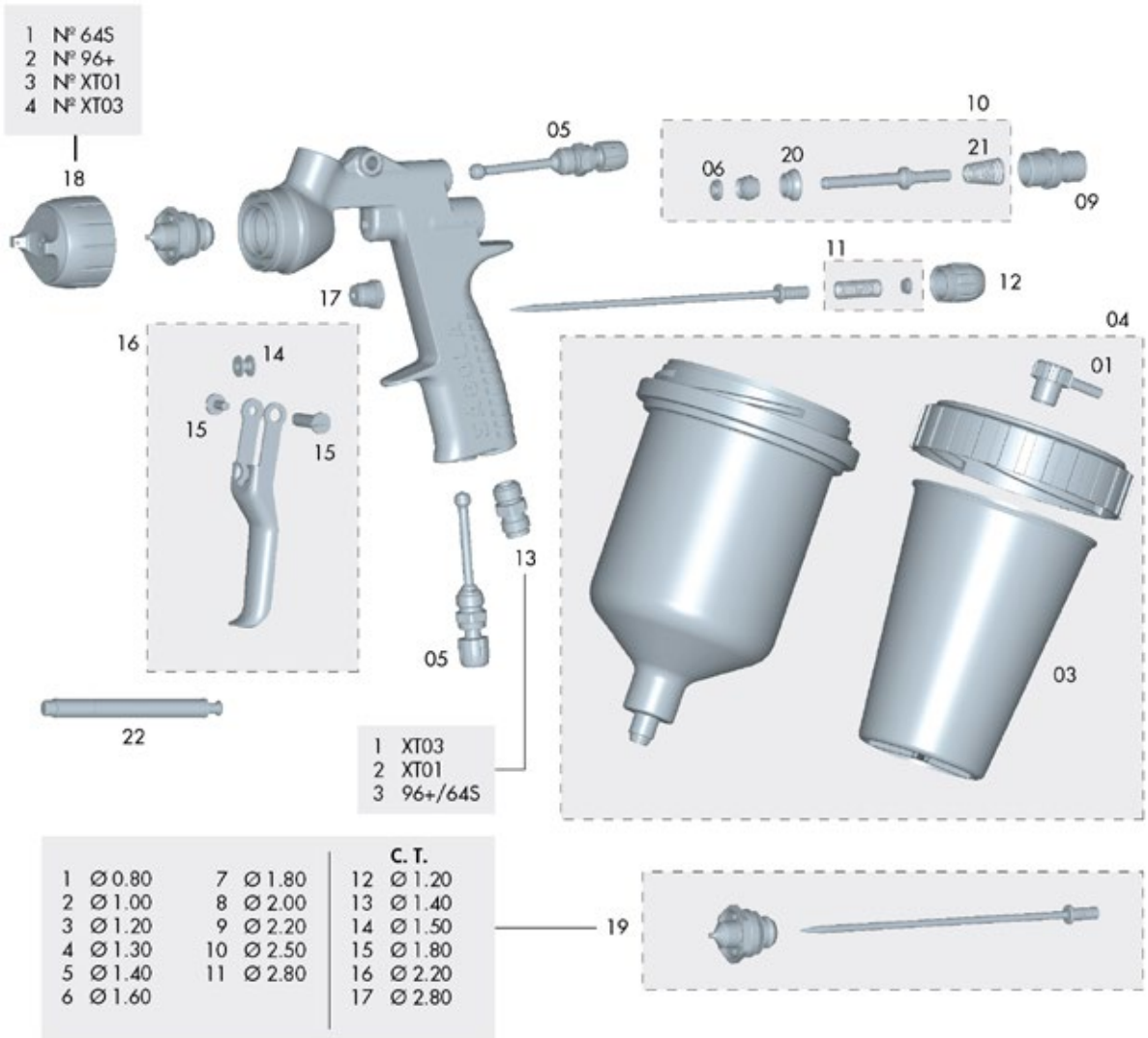
# GARANTÍA DE SERVICIO DE REPUESTOS SAGOLA

SAGOLA es sinónimo de calidad y servicio. Por este motivo SAGOLA ofrece una garantía total de servicio de piezas y repuestos para el perfecto mantenimiento de todos sus productos vendidos incluso hace más de 10 años.



## X4100 SERIES

Versión GRAVEDAD



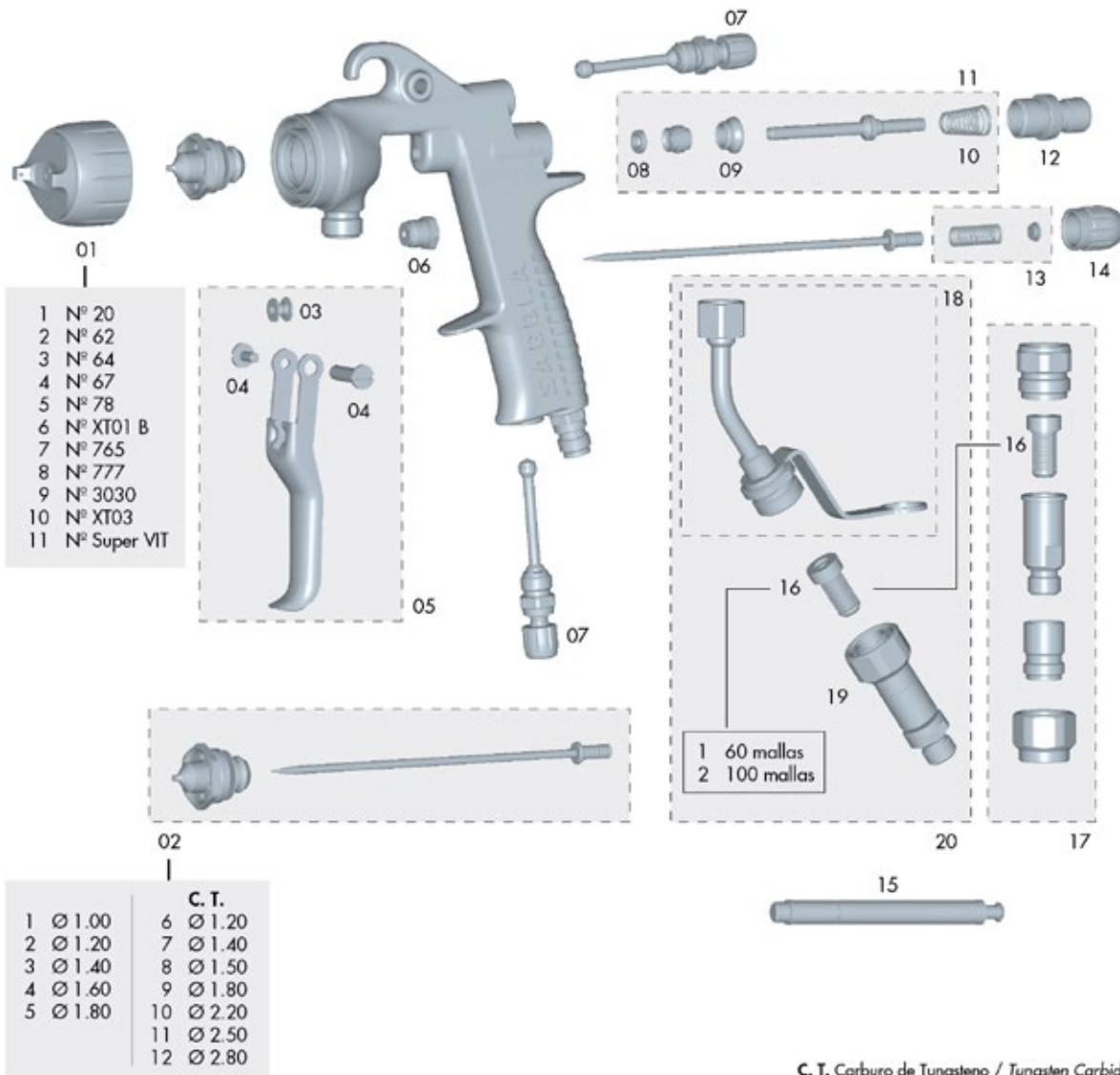
C. T. Carburo de Tungsteno / Tungsten Carbide

Ref.	Código	Ref.	Código	Ref.	Código	Ref.	Código
01	557 121 57	12	578 103 40	19/1	100 112 51	19/13	100 101 30
02	571 115 08	13/1	557 115 91	19/2	100 112 52	19/14	100 101 31
03	564 180 17	13/2	557 115 62	19/3	100 112 53	19/15	100 101 32
04	564 180 84	13/3	557 103 16	19/4	100 111 21	19/16	100 101 33
05	564 152 52	14	519 106 07	19/5	100 111 22	19/17	100 101 34
06	564 184 94	15	564 184 39	19/6	100 111 23	20	541 100 12
07	507 100 18	16	564 184 43	19/7	100 111 24	21	547 103 12
08	547 102 80	17	564 116 16	19/8	100 111 25	22	502 102 14
09/1	564 116 03	18/1	564 185 75	19/9	100 111 26		
09/2	564 116 23	18/2	564 185 73	19/10	100 111 27		
10	564 186 69	18/3	564 185 65	19/11	100 111 28		
11	564 187 16	18/4	564 185 66	19/12	100 101 29		

# GARANTÍA DE SERVICIO DE REPUESTOS **SAGOLA**

## X4100 SERIES

Versión PRESIÓN



- 1 Nº 20
- 2 Nº 62
- 3 Nº 64
- 4 Nº 67
- 5 Nº 78
- 6 Nº XT01 B
- 7 Nº 765
- 8 Nº 777
- 9 Nº 3030
- 10 Nº XT03
- 11 Nº Super VIT

C. T.	
1	Ø 1.00
2	Ø 1.20
3	Ø 1.40
4	Ø 1.60
5	Ø 1.80
6	Ø 1.20
7	Ø 1.40
8	Ø 1.50
9	Ø 1.80
10	Ø 2.20
11	Ø 2.50
12	Ø 2.80

C. T. Carburo de Tungsteno / Tungsten Carbide  
Mallas / Mesh

Ref.	Código	Ref.	Código	Ref.	Código
01/1	564 185 69	02/5	100 111 24	10	547 103 12
01/2	564 185 67	02/6	100 101 29	11	564 186 69
01/3	564 185 70	02/7	100 101 30	12	564 116 23
01/4	564 185 68	02/8	100 101 31	13	564 100 44
01/5	564 185 90	02/9	100 101 32	14	578 103 40
01/6	564 185 64	02/10	100 101 33	15	502 102 14
01/7	564 185 71	02/11	100 101 35	16/1	564 180 54
01/8	564 185 76	02/12	100 101 34	16/2	564 180 53
01/9	564 185 72	03	519 106 07	17	564 180 57
01/10	564 185 66	04	564 184 39	18	564 186 70
01/11	564 187 02	05	564 184 43	19	564 101 10
02/1	100 112 52	06	564 116 16	20	564 186 71
02/2	100 112 53	07	564 152 52		
02/3	100 111 22	08	564 184 94		
02/4	100 111 23	09	541 100 12		

SERVICIO / DESPIECE

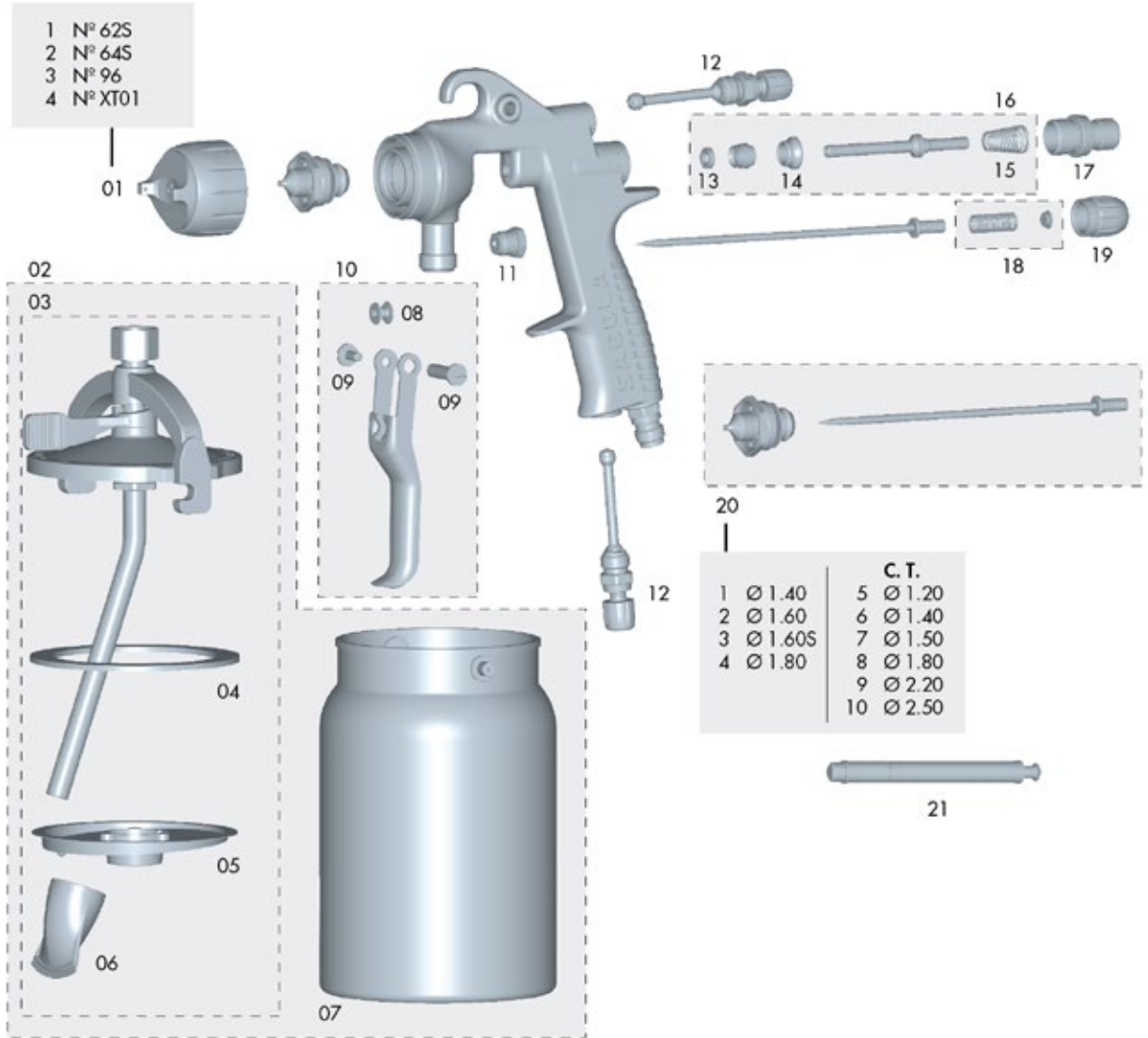
X4100  
SERIES

SAGOLA  
an Elcometer company

# GARANTÍA DE SERVICIO DE REPUESTOS **SAGOLA**

## X4100 SERIES

Versión SUCCIÓN



C. T. Carburo de Tungsteno / Tungsten Carbide

Ref.	Código	Ref.	Código	Ref.	Código
01/1	564 185 74	13	564 184 94	20/9	100 101 33
01/2	564 185 75	14	541 100 12	20/10	100 101 34
01/3	564 185 73	15	547 103 12	21	502 102 14
01/4	564 185 65	16	564 186 69		
02	564 180 74	17	564 116 23		
03	564 164 02	18	564 100 44		
04	564 185 09	19	578 103 40		
05	564 180 13	20/1	100 111 22		
06	564 180 14	20/2	100 111 23		
07	564 123 20	20/3	100 111 55		
08	519 106 07	20/4	100 111 24		
09	564 184 39	20/5	100 101 29		
10	564 184 43	20/6	100 101 30		
11	564 116 16	20/7	100 101 31		
12	564 152 52	20/8	100 101 32		



# COMPLEMENTOS SAGOLA

**RECUERDE, utilice siempre repuestos y accesorios originales SAGOLA**

para así poder garantizar el correcto funcionamiento de sus equipos de pintado.

Para garantizar el óptimo funcionamiento y rendimiento de nuestras pistolas, utilice siempre equipamiento SAGOLA.

## BOMBAS BAJA PRESIÓN

La Línea DM 1/300 y 1/400 de baja presión ha sido diseñada y fabricada pensando en las necesidades desde pequeñas industrias metálicas, de plástico y de madera a carrocería industrial del más alto nivel.

Denominación	Código
Bomba neumática DM 1/300	309 205 01
Bomba neumática DM 1/300 Eq. completo	309 205 99
Bomba neumática DM 1/400	309 204 01
Bomba neumática DM 1/400 Eq. completo	309 204 99



DM 1/300

DM 1/400

## CALDERINES DE PRESIÓN

Máxima robustez con cuerpos fabricados en acero inoxidable. Reguladores de alta precisión. Con válvula de descarga.

Denominación	Código
Calderín de presión 6110 Inox / 10L	105 407 02
Calderín de presión 6110 Inox Eq. completo	105 407 99
Calderín de presión 652 Inox / 25L	105 403 20
Calderín de presión 653 Inox / 50L	105 404 20
Calderín de presión Premium 30 / 30L	205 305 20
Calderín de presión Classic 30 Inox / 30L	205 307 02



6110 INOX

652/653 INOX  
PREMIUM 30

## MANGUERAS EQUIPOS DE BAJA PRESIÓN

Manguera aire antiestática 8x15 mm.  
Manguera de producto 6x8 mm. con adaptador 3/8"



Denominación	Código
5 m. conjunto manguera + funda	564 140 39
7,5 m. conjunto manguera + funda	564 140 44
10 m. conjunto manguera + funda	564 140 40
15 m. conjunto manguera + funda	564 140 41
20 m. conjunto manguera + funda	564 140 42

## MANGUERA DE AIRE ANTIESTÁTICA

Denominación	Código
6 m. manguera aire 8x15 mm. H/H 1/4"	564 140 24
11 m. manguera aire 8x15 mm. H/H 1/4"	564 140 25
16 m. manguera aire 8x15 mm. H/H 1/4"	564 140 27

## MANGUERA DE PRODUCTO

Denominación	Código
6 m. manguera producto 8x16 mm. H/H 3/8"	564 141 16
11 m. manguera producto 8x16 mm. H/H 3/8"	564 141 17
16 m. manguera producto 8x16 mm. H/H 3/8"	564 141 15

## MANGUERA AIRE + PRODUCTO. VISCOSOS

Denominación	Código
10 m. manguera aire 8 mm. + manguera producto 10 mm. Colas	564 141 16

## MÁSCARA DE RESPIRACIÓN

Máscara con doble filtro de pintura contra vapores orgánicos y disolventes.



Máscara MP300	148 103 01
---------------	------------

## GRASA LUBRICANTE

Especial para la lubricación de las partes móviles de las pistolas.



Grasa lubricante	564 185 89
------------------	------------

## KIT LIMPIEZA

Set completo de limpieza exterior e interior de las pistolas.



Kit limpieza	400 000 86
--------------	------------

COMPLEMENTOS

X4100 SERIES

SAGOLA  
an Elcometer company



SAGOLA declina toda la responsabilidad por los daños o defectos causados por pistolas o productos con aspecto similar a las originales. Dichas pistolas o productos son imitaciones que **NO HAN SIDO FABRICADAS POR SAGOLA, S.A.**

Los productos de SAGOLA, S.A. se comercializan exclusivamente a través de nuestros distribuidores, contando con repuestos y con tres años de garantía mundial contra defectos de diseño y/o fabricación.

#### CERTIFICADOS ISO



SAGOLA S.A. siempre ha mostrado con orgullo la calidad de sus productos pero en los últimos tiempos, ante un cliente cada vez más exigente, es cuando se crean certificados que avalan la garantía de un saber hacer y de una calidad organizativa intachable.



MADE IN  
SPAIN



SAGOLA, S.A.

Urartea, 6

01010 Vitoria - Gasteiz  
(Álava) ESPAÑA

Tel.: (+34) 945 214 150

Fax: (+34) 945 214 147

sagola@sagola.com

www.sagola.com