

# Pulidora 1200X Polisher



manual de instrucciones  
instruction manual



## NORMAS GENERALES DE SEGURIDAD

¡AVISO! Lea y comprenda todas las instrucciones. Pasar por alto las instrucciones que se indican a continuación puede causar descargas eléctricas, incendios y/o lesiones graves. El término «herramienta» indicado en todo el Manual se refiere a su Pulidora SAGOLA modelo 1200 X.

**¡CONSERVE ESTE MANUAL DE INSTRUCCIONES!**

### Estructura y uso

La pulidora SAGOLA 1200 X es un equipo eléctrico seguro y fiable, con un nivel tecnológico avanzado, alta eficiencia; indicada para la reparación. Es una herramienta ideal para el trabajo en automóviles, muebles de decoración,...

### Datos técnicos

Potencia.....	220-240V 50Hz / 110V 60Hz
Potencia estimada.....	1200 w
Corriente estimada.....	6,0 A
Velocidad.....	600-3000 r.p.m.
Diámetro disco.....	180 mm.
Peso neto.....	3,44 kg.

### Instrucciones de seguridad



**AVISO**

**Antes de utilizar esta herramienta, por favor lea cuidadosamente las instrucciones de seguridad para evitar cualquier accidente inesperado como fuego, descarga eléctrica o heridas.**

- 1) Limpie el espacio circundante de la herramienta. Una zona de trabajo desordenada o la propia mesa de trabajo pueden ser causas de accidentes.
- 2) Ambiente de trabajo seguro. No utilice esta herramienta en zonas oscuras y húmedas, no ponga líquidos inflamables o gas cerca de la herramienta de trabajo. Por favor no coloque la herramienta debajo de la lluvia.
- 3) Evite descargas eléctricas! Para evitar peligro, no toque ningún material metálico y dispositivos eléctricos conectados al suelo, como: tuberías de agua, radiadores de calor, frigoríficos, mientras estén en funcionamiento.
- 4) Mantenga a todos los visitantes (especialmente a los niños) fuera de la zona de trabajo. No deje a los visitantes tocar la herramienta y los cables.
- 5) Lleve un uniforme de trabajo adecuado. No utilice ropa floja durante el trabajo, resulta muy fácil ser atrapado por un movimiento de la herramienta a semejante velocidad. Por favor lleve guantes de goma y unos buenos zapatos, utilice un gorro protector si tiene pelo largo.
- 6) Por favor utilice máscara de protección y gafas de cristal mientras trabaja.
- 7) Prevención de accidentes al inicio. Asegúrese de que el interruptor de electricidad esté apagado antes de conectar. Desconecte la herramienta de la fuente de electricidad cuando cambie el disco pulidor.
- 8) Trabaje con cuidado. No utilice la máquina cuando se sienta cansado o no se sienta bien. Mantenga una posición y postura correctas, permanezca firme todo el tiempo.
- 9) Cuando se utiliza en el exterior, usar la extensión de cable adecuada.
- 10) Compruebe las piezas de funcionamiento cuidadosamente para asegurarse que no hay ningún clavo escondido olvidado antes de comenzar a trabajar.

## Otras instrucciones de seguridad

- 1) Ilustraciones de las piezas de funcionamiento.  
anillo auxiliar-agarradera, botón ajustador del disco, botón autobloqueo, interruptor, cubierta cepillo.
- 2) Por sus seguridad, use el asa auxiliar.
- 3) El anillo auxiliar-agarradera puede ser instalado en ambas direcciones.
- 4) Cuando monte o quite el disco de lana, presione el botón de cierre, vuelva a la posición original después de montar el disco pulidor
- 5) Cuando el disco de lana se desgaste, cambie el disco, asegurándose que el disco de lana tenga una alineación concéntrica con el disco pulidor.
- 6) Ajuste el regulador de velocidad desde 600 rpm hasta 3000 rpm según la necesidad. La velocidad más alta es la posición 6 , y así va descendiendo gradualmente hasta la mínima velocidad.
- 7) El ángulo perfecto de trabajo es cuando el disco pulidor y la superficie de trabajo forman 15°.

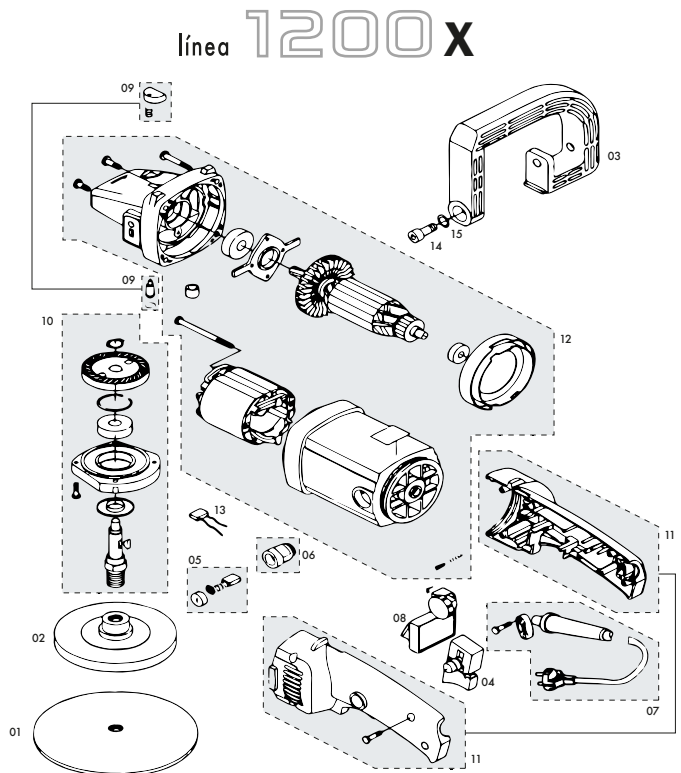
## Piezas auxiliares

- Llave Hexágono 1 Ud.
- Disco de lana 1 Ud.

## Lista de recambios

Nº	Cod.	U.
01	49000109	1
02	49000110	1
03	49000624	1
04	49000614	1
05	49000616	1
06	49000617	1
07	49000625	1
08	49000618	1
09	49000619	1
10	49000620	1
11	49000621	1
12	49000622	1
13	49000623	1
14	50850405	2
15	57250810	2

- Este dibujo no es la lista de materiales
- This drawing is not the bill of materials
- Ce schéma n'est pas la liste de matériaux
- Diese Zeichnung ist nicht die Stückliste
- Este desenho não é a lista de materiais
- Questo disegno non è la distinta base





## Condiciones de Garantía

Este aparato ha sido fabricado con rigurosa precisión, habiendo sido sometido a numerosos controles antes de su salida de fábrica.

La **GARANTÍA concedida es de 2 años**, a partir de la fecha de compra, que será indicada por el establecimiento vendedor en el lugar habilitado al respecto, junto con su sello.

Una vez recepcionado el equipo, cumplimente la garantía y remítala al fabricante para su validación. Esta GARANTÍA cubre cualquier defecto de fabricación, que será subsanado sin cargo para el comprador. Sin embargo quedan expresamente excluidas todas aquellas averías resultantes de un mal uso del equipo, tales como conexiones incorrectas, rotura por caídas ó similares, desgaste normal de componentes y en general cualquier deficiencia no imputable a la fabricación del aparato.

Asimismo se perderá la GARANTÍA cuando se constate que el aparato ha sido manipulado por personas ajenas a nuestro Servicio de Asistencia Técnica.

Esta GARANTÍA no respalda los compromisos adquiridos con cualquier persona ajena a nuestro Servicio Técnico.

En caso de avería durante el periodo de garantía, adjunte al aparato el certificado de garantía debidamente cumplimentado, y entréguelo en el Servicio de Asistencia que más le interese, o bien poniéndose en contacto con fábrica.

Queda excluida cualquier exigencia de más trascendencia contra el proveedor, en particular la indemnización por daños y perjuicios. Esto se aplica igualmente a los daños que se originasen durante el asesoramiento, la adquisición de practica y la demostración.

Las prestaciones por garantía no tienen por consecuencia una prolongación del periodo de la misma.

No se atenderá en garantía ningún aparato del cual no conste en el sistema de SAGOLA el certificado de garantía debidamente cumplimentado.

Reservadas las modificaciones Técnicas

## DECLARACIÓN DE CONFORMIDAD

Fabricante: **SAGOLA, S.A.U.**

Dirección: Calle Urartea, 6 • 01010 VITORIA-GASTEIZ (Alava) ESPAÑA

Certifico que el producto: PULIDORA 1200 X

Marca: SAGOLA

Es conforme con las disposiciones de la Directiva de la CE sobre máquinas (**Directiva 2006/42/UE**), incluidas las modificaciones de la misma y la correspondiente trasposición a la Ley Nacional.

Se han aplicado las siguientes Normas armonizadas (o parte de ellas) en:

**EN 60745-1:2009 + A11:2010**

**EN 60745-2-3:2011 + A2:2013 + A11:2014 + A12:2014**

Directiva de compatibilidad electromagnética (**Directiva 2004/108/CE**) a los reglamentos correspondientes a su transposición.

Está, además, en conformidad con las disposiciones de las siguientes Directivas:

**EN 55014-1:2006+A1:2009+A2:2011**

**EN 55014-2:1997+A1:2001+A2:2008**

**EN 61000-3-2:2006+A1:2009+A2:2009**

**EN 61000-3-3:2013**

Director Técnico

En Vitoria-Gasteiz a 01/06/2021

Enrique Sánchez Uriondo

## GENERAL SAFETY RULES

WARNING! Read and understand all instructions. Failure to follow all instructions listed below, may result in electric shock, fire and / or serious personal injury. The term "power tool" in all of the warnings listed below refers to your mains-operated (corded) power tool.

### SAVE THESE INSTRUCTIONS!

### Structure and use

This tool belongs to H type of electric-driving tools, safe and reliable, advanced technological level, high efficiency, convenient repair it is the ideal tool for working on automobiles, furniture decorating,...

### Technical Data

Power.....	220-240V 50Hz / 110V 60Hz
Rated power.....	1,200 w
Rated current.....	6.0 A
Speed.....	600-3000 r.p.m.
Dim of polish machine.....	180 mm.
Net weight.....	3.44 kg.

### Safety Instructions

**WARNING** 

**Before using this tool, please carefully read following safety instruction so as to avoid unexpected accidents such as fire, electric shock or injuries.**

- 1) Clean the surround space of the tool. Disordered working surrounding or working table can cause accidents.
- 2) The safe working environment. Do not use the tool in the dark and wet areas, do not put the inflammable liquids or gas nearby the working tool. Please do not put the tool under the rain.
- 3) Avoid electric shock! To avoid danger, don't touch any metal materials and electric appliances connected to the ground, such as: water tube, heat radiator, refrigerator during working period.
- 4) Keep all visitors (especially children) away from working area. Don't let the visitors touch the tool and wire.
- 5) Wear proper working uniform. No loose cloth during work, it is very easy to get caught into the moving tool in such a high speed. Please wear rubber glove and good shoes, ware protective hat if you have long hair.
- 6) Please wear masker and safety glasses during working.
- 7) Prevention of accidental starting. Make sure the power switch is OFF before plugging in. Disconnect the tool from power supply when change the polishing wheel.
- 8) Operate carefully. Do not operate the machine when feeling tired or not feeling well. Keep proper position and posture, stand firmly all the time.
- 9) When used in outdoor, to use the specific extension cord.
- 10) Check working parts carefully to make sure that there is no hidden nail left behind before start working.

## Other Safety Instructions

- 1) Illustrations for operating parts. auxiliary ring-locking handle, switch adjust wheel, switch self-locking button, switch button, brush cover.
- 2) For your safety, please use auxiliary handle.
- 3) Auxiliary ring-locking handle can be installed in both directions screw, lever for hexagon screw.
- 4) When mounting or remove the polish wheel, press self-locking button, return to the original position after mounting wheel.
- 5) When the woolen wheel worn out, change the wheel and the woolen wheel must be concentric alignment with the polishing wheel.
- 6) Adjust stepless speed regulator from 600 rpm to 3000 rpm according to requirement, it is the highest speed in the "6" position, gradually slow down.
- 7) The perfect working angle for the machine. It is the best working angle when the woolen wheel is 15° to the working part.

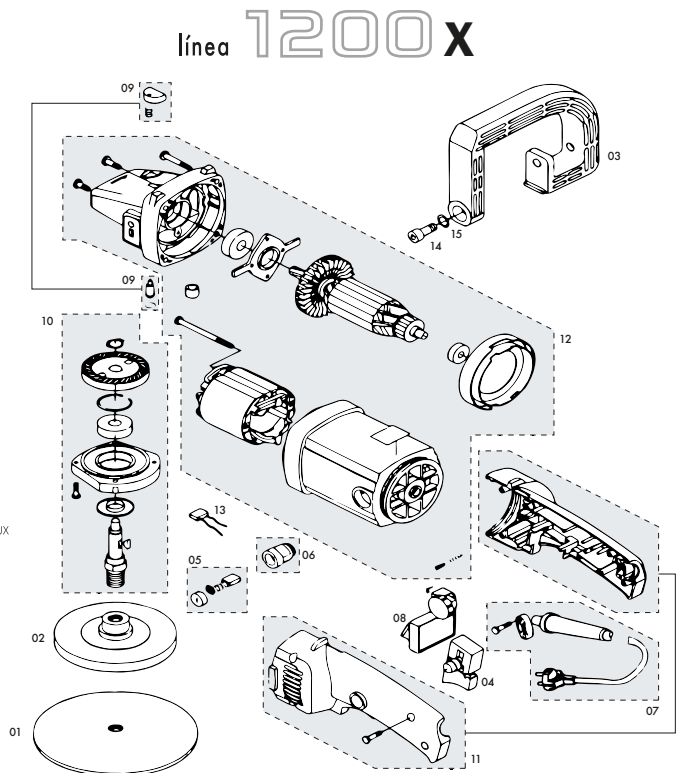
## Auxiliary parts

- Hexagon spanner 1 Pc.
- Woollen wheel 1 Pc.

## List of spares

Nº	Cod.	U.
01	49000109	1
02	49000110	1
03	49000624	1
04	49000614	1
05	49000616	1
06	49000617	1
07	49000625	1
08	49000618	1
09	49000619	1
10	49000620	1
11	49000621	1
12	49000622	1
13	49000623	1
14	50850405	2
15	57250810	2

- Este dibujo no es la lista de materiales
- This drawing is not the bill of materials
- Ce schéma n'est pas la liste de matériaux
- Diese Zeichnung ist nicht die Stückliste
- Este desenho não é a lista de materiais
- Questo disegno non è la distinta base



## Warranty Conditions

This device has been manufactured with great precision and has been subjected to a large number of controls before leaving the factory.

**The WARRANTY is valid for 2 years**, counted as of the date of purchase, which will be indicated by the seller in the place provided for this purpose, together with his stamp. Once the unit has been received, please complete the warranty and send this to the manufacturer for validation.

This WARRANTY covers any manufacturing defect, which will be repaired without charge. However, any malfunction resulting from the incorrect use of the unit, such as inadequate connections, breakage due to dropping, or similar, the normal wear of components and in general any deficiency not attributable to the manufacturer of the device, are expressly excluded. Likewise, the WARRANTY shall be rendered null and void when it is evident that the unit has been handled by persons other than our Technical Assistance Service.

This WARRANTY does not support any undertaking made by anyone outside our Technical Service. In the case of any breakdown during the guarantee period, please attach the completed warranty certificate to the unit and deliver this to the nearest Technical Assistance Service or get in touch with the factory.

Any demand of greater importance against the supplier, in particular compensation for damages, is excluded. This is also applicable to any damages that might arise during counselling, while acquiring practice and during demonstration.

Consequently, the services rendered under guarantee do not involve an extension of the warranty period.

Any device for which there is no duly completed guarantee certificate in the system of SAGOLA will be rejected.

The manufacturer reserves the right to make technical modifications.

## CONFORMITY DECLARATION

Manufacturer: **SAGOLA, S.A.U.**

Address: Urartea, 6 • 01010 VITORIA-GASTEIZ (Alava) SPAIN

Hereby declares that the prod: 1200 X POLISHER

Brand: SAGOLA

It fulfils the provisions of the EC Directive regarding machines (**Directive 2006/42/EC**) including changes thereto and necessary transposition to National law. The following standardised regulations (or part of them) have been applied.

**EN 60745-1:2009 + A11:2010**

**EN 60745-2-3:2011 + A2:2013 + A11:2014 + A12:2014**

Electromagnetic compatibility directive (**Directive 2004/108/EC**) at the regulations concerning the transposition thereof.

The following standardised regulations have been applied.

**EN 55014-1:2006+A1:2009+A2:2011**

**EN 55014-2:1997+A1:2001+A2:2008**

**EN 61000-3-2:2006+A1:2009+A2:2009**

**EN 61000-3-3:2013**

Technical Manager



In Vitoria-Gasteiz on 01/06/2021

Enrique Sánchez Uriondo




**SERVICIO DE ASISTENCIA TÉCNICA**  
GARANÍA DE REPARACIÓN PROFESIONAL

**TECHNICAL PROFESSIONAL REPAIR SERVICE**  
REPAIR REPAIR GUARANTEE

**SERVICE D'ASSISTANCE TECHNIQUE**  
GARANTIE DE RÉPARATION PROFESSIONNELLE

**TECHNISCHER PROFESSIONNELLE DIENST**  
PROFESSIONNELLE REPARATURGARANTIE

**SERVICO DE ASSISTÈNCIA TÉCNICA**  
GARANTIA DE REPARAÇÃO PROFISIONAL

**SERVIZIO DI ASSISTENZA TECNICA**  
GARANZIA DI RIPARAZIONE PROFESSIONALE

Tel.: (34) 945 214 150      Fax: (34) 945 214 147  
e-mail: [sat@sagola.com](mailto:sat@sagola.com)

**SAGOLA S.A.U.**

Urartea, 6 · 01010 Vitoria-Gasteiz · ESPAÑA  
Tel.: +34 945 214 150 · Fax: +34 945 214 147  
e-mail: [sagola@sagola.com](mailto:sagola@sagola.com) · web: [www.sagola.com](http://www.sagola.com)

